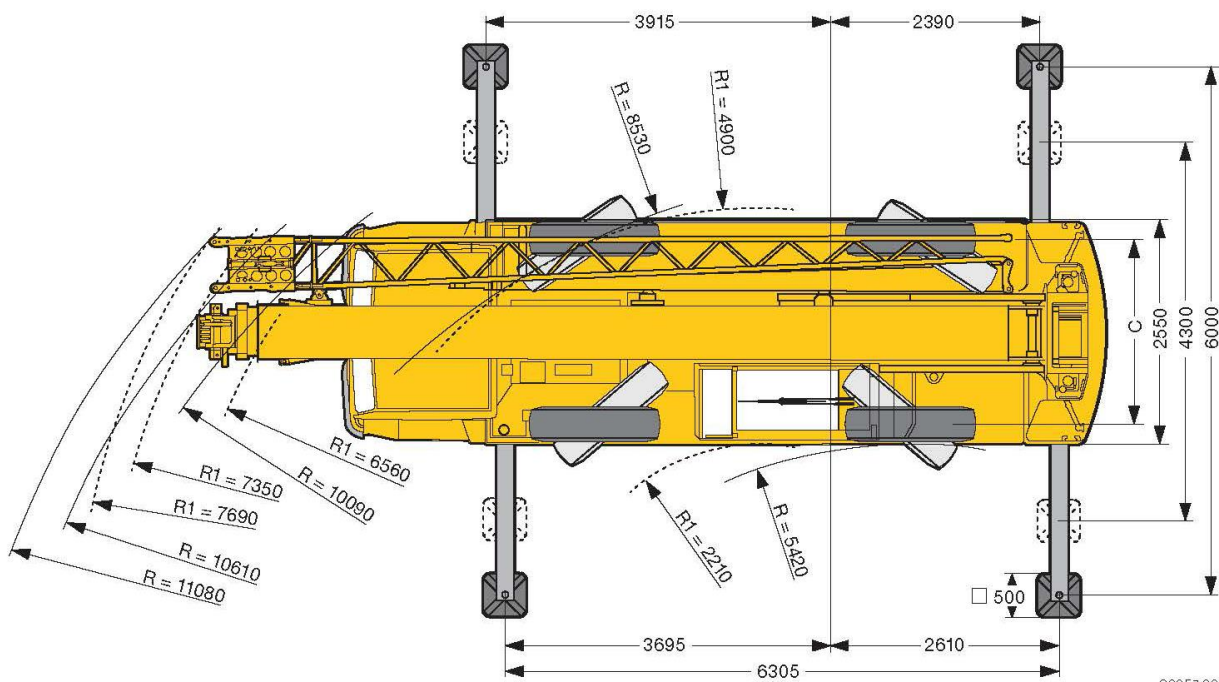
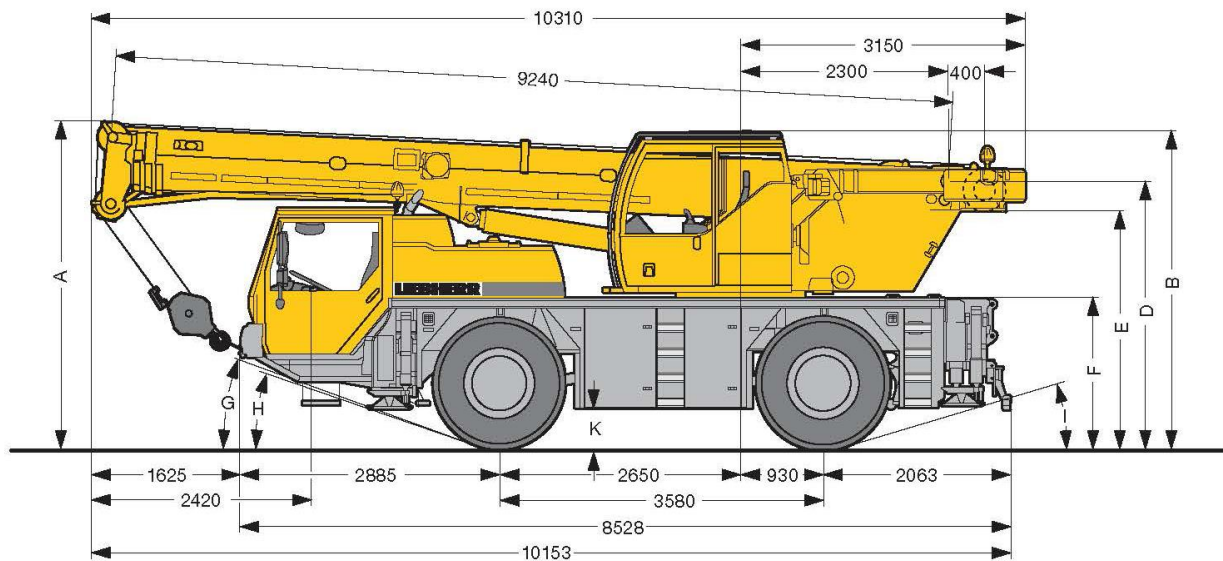



Liebherr 1030-2





S2357.02

R_i = Allradlenkung · All-wheel steering · Direction toutes roues · Tutti gli assi sterzanti · Dirección en todos los ejes · Поворот всеми колесами

	Maße · Dimensions · Encombrement · Dimensioni · Dimensiones · Размеры mm										
	A	A 100 mm*	B	C	D	E	F	G	H	I	K
385/95 R 25 (14.00 R 25)	3550	3450	3445	2113	2884	2554	1598	18°	16°	11°	375
445/95 R 25 (16.00 R 25)	3600	3500	3495	2101	2934	2604	1648	19°	17°	12°	425

* abgesenkt · lowered · abaissé · abbassato · suspensión abajo · шасси осажено

